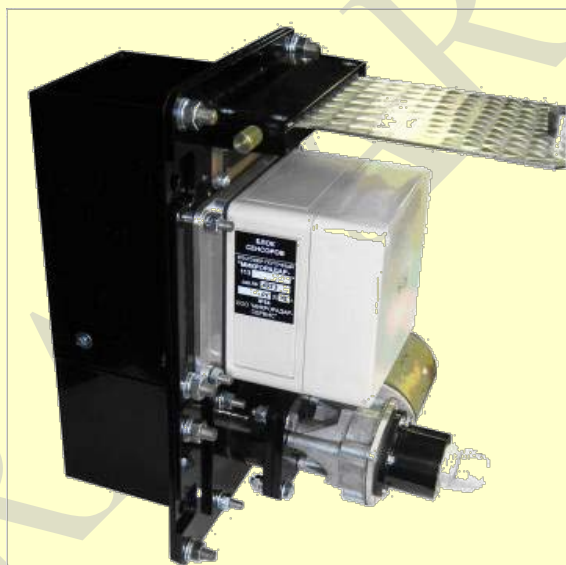


Микроволновой влагомер МИКРОРАДАР-113W20R. Измерение влажности в самотеках.

Микроволновой камерный влагомер зерна с роторным разгрузчиком **MR113W20R** предназначен для измерения влажности целого зерна пшеницы, ржи, ячменя, рапса, кукурузы, гречихи и других зерновых в самотеках при заготовке, сушке, хранении и переработке зерна. Сигнал сенсоров, установленных в самотеке поступает в микропроцессорный блок обработки, в котором происходит вычисление влажности. Величина влажности показывается на индикаторном табло микропроцессорного блока и преобразуется в аналоговые выходы 4-20 мА и 0-5 В. и передается на компьютер по каналу RS485 с использованием протоколов MODBUS. В комплект поставки прибора входит программа накопления и отображения влажности в реальном масштабе времени, что позволяет записывать на компьютер, наблюдать, хранить и печатать информацию о влажности за любой период времени.



Датчик крепится на стенке бункера или самотека в подготовленном отверстии таким образом, чтобы падающее зерно попадало в наполнительный короб. Верхняя часть короба оборудована задвижкой, при помощи которой перекрывается доступ зерна в измерительное пространство при диагностике и обслуживании датчика.



В процессе работы зерно, падая в самотеке, проходит между излучающей и приемной антеннами сенсора. Для создания непрерывного потока зерна в датчике применяется устройство заполнения и разгрузки (УЗР). Вид СВЧ датчика, смонтированного на УЗР, приведен на рисунке. датчика. Разгрузка датчика производится непрерывно при помощи роторного разгрузчика. Роторный разгрузчик через редуктор приводится в движение электродвигателем постоянного тока (5...12)В. Напряжение питания электродвигателя формируется в блоке управления разгрузкой (БУР), который поставляется в составе блока сенсоров и монтируется в непосредственной близости об СВЧ датчика.

Как это работает

Принцип действия влагомера основан на измерении параметров электромагнитной СВЧ энергии, прошедшей через слой контролируемого зерна. Датчик имеет две микроволноводные антенны, который создают поток микроволн через материал. СВЧ сигнал, сформированный СВЧ генератором, излучается антенной Блока генератора в измерительное пространство блока



сенсоров. СВЧ колебания, проходя через слой контролируемого материала, изменяют свои параметры и через приемную антенну Блока детектора поступают на СВЧ детектор. Величина ослабления СВЧ колебаний, измеряемая в децибелах (дБ), пропорциональна влажности контролируемого материала. В детекторе СВЧ колебания преобразуются в низкочастотный сигнал, который поступает на вход блока управления и контроля. Кроме этого, на вход блока обработки с датчика температуры поступает информация о температуре контролируемого материала для учета влияния температуры на результат измерения влажности.

. Простота градуировки и обслуживания обеспечивается ясным и удобным интерфейсом

Современные коммуникативные решения позволяют легко осуществить сопряжение с производственной системой управления.

ОСНОВНЫЕ ТЕХНИЧЕСКИЕ ДАННЫЕ

Диапазон влажности **3- 17 %**

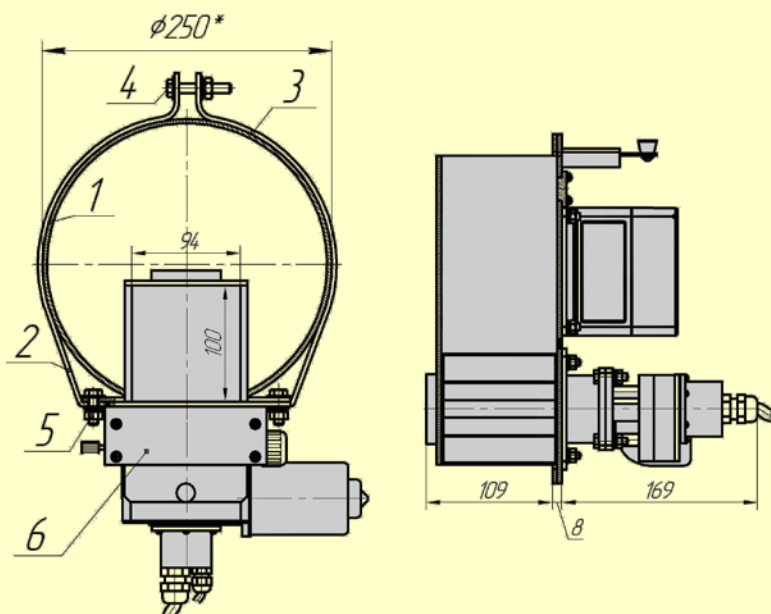
погрешность измерения . . **0,5 %** абс.;

Диапазон влажности **17-25 %**

погрешность измерения. . **1 %** абс.;

Время установления рабочего режима	20 минут
Унифицированный аналоговый выход (по выбору)	Ток (4 ... 20; 0-5; 0-20) мА
Канал связи с ЭВМ	RS-485 (MODBUS)
Время установления рабочего режима	не более 20 мин
Режим работы	непрерывный
Напряжение питания	220 В (+22 В...-33В)
Потребляемая мощность	не более 50 В*А
Габаритные размеры СВЧ датчика с УЗР	410 x 220 x 150мм
Масса влагомера	не более 12 кг
Габаритные размеры БУР	110 x 110 x 180 мм
Габаритные размеры БУК	255 x 180 x 90 мм
Исполнение корпусов блоков	IP54

МОНТАЖ ВЛАГОМЕРОВ



- 1 — самотёк
- 2, 3 — металлическая лента
- 4 — болт-стяжка
- 5 — болт М10 с гайкой (4 шт.)
- 6 — блок сенсоров

Примеры установки



Соответствие директивам ЕС:

- Директива по электромагнитной совместимости (EMC directive 89/336/EEC)
- Директива по низковольтным устройствам (The low voltage 93/68/EEC)

Уровень плотности излучения СВЧ-генератора не более $0,5 \text{ мВт/см}^2$, что не превышает предел, установленный для неионизирующих излучений международным стандартом OSHA 1910.97 (10 мВт/см^2), ввиду чего приняты специальные меры безопасности не

Соответствие нормам Технического Регламента Таможенного Союза:

- 004/2011 "О безопасности низковольтного оборудования",
- 020/2011 "Электромагнитная совместимость технических средств"