

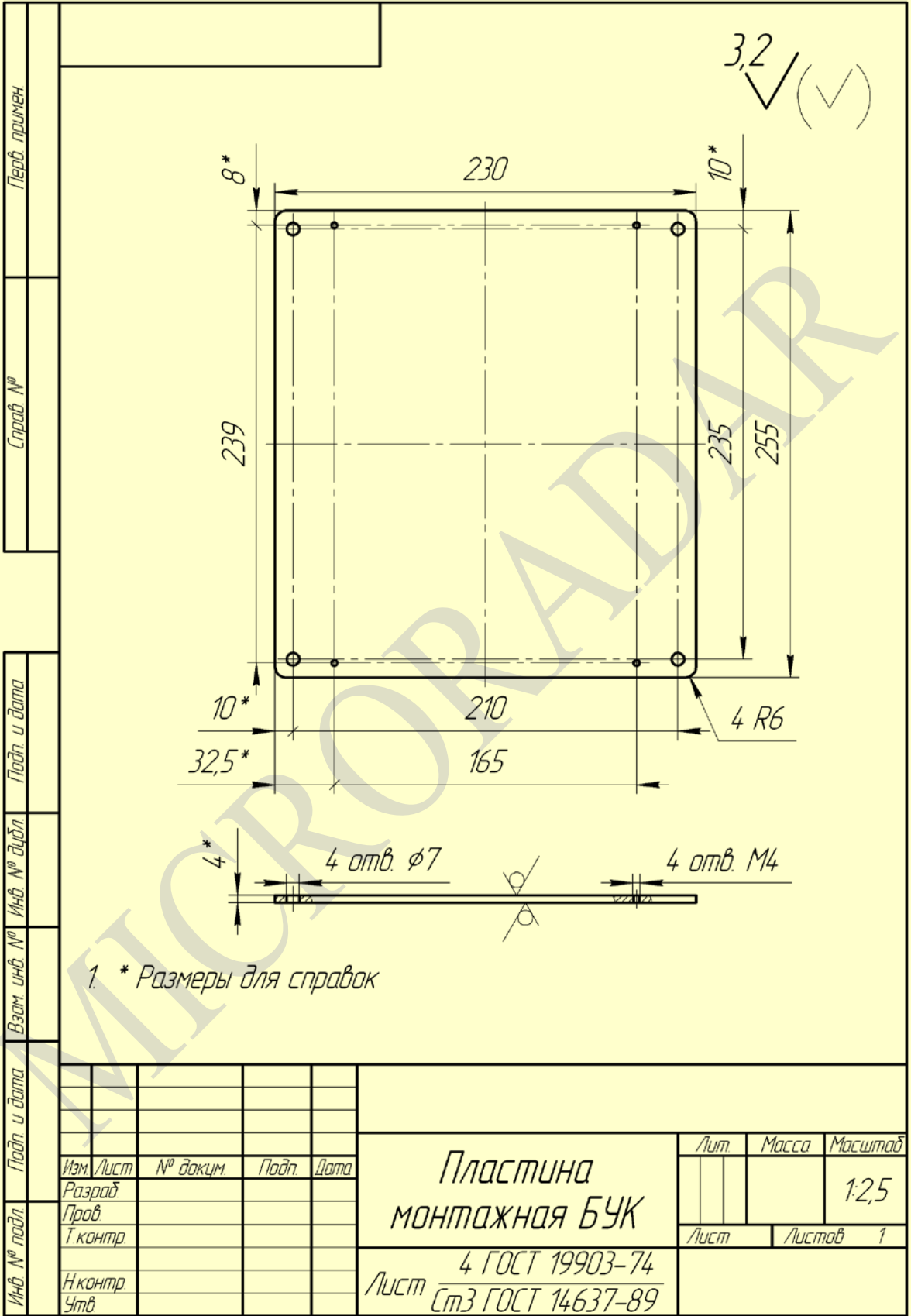
ООО «МИКРОРАДАР-СЕРВИС»

Приложение 1

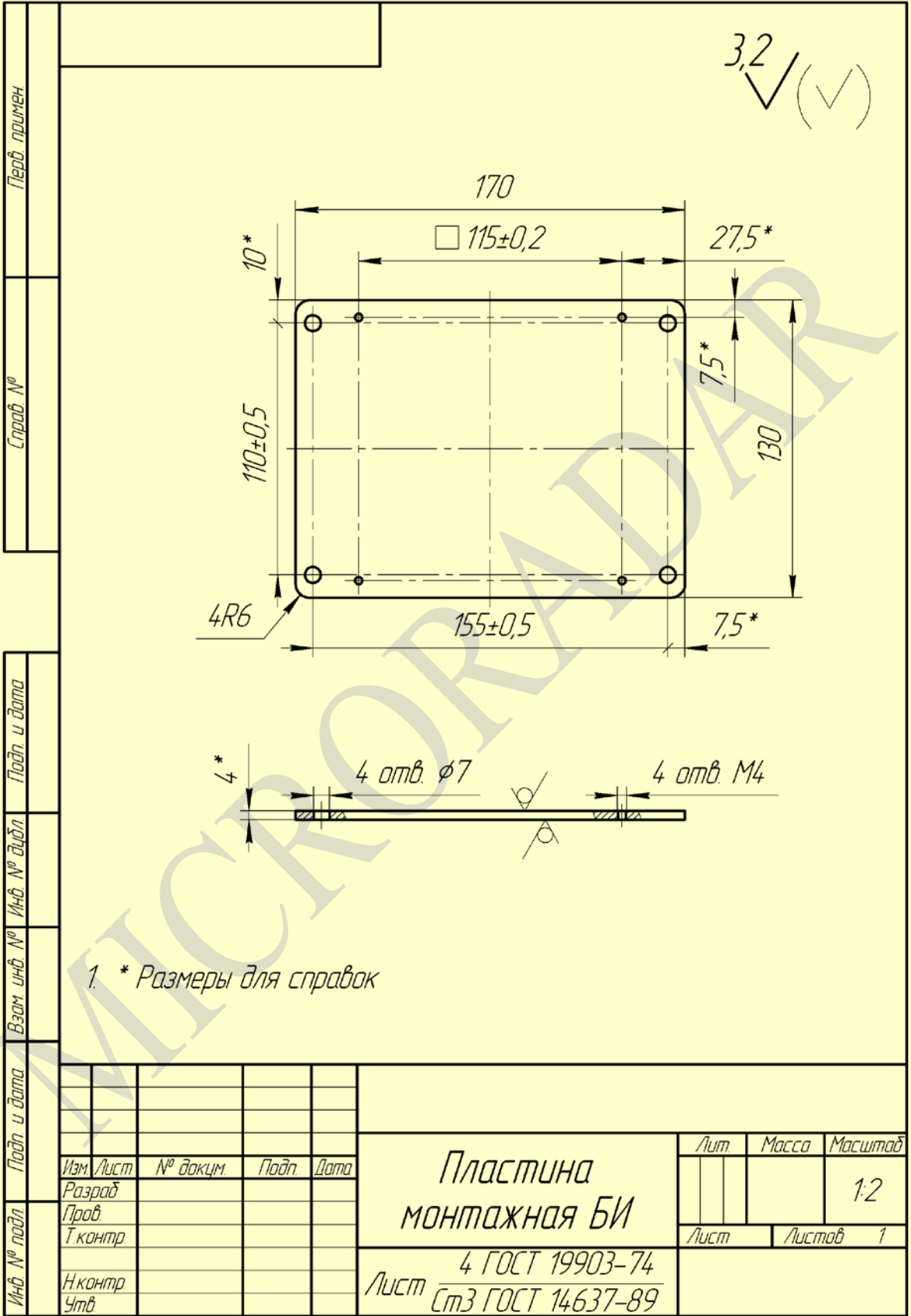
**СВЕРХВЫСОКОЧАСТОТНЫЙ ВЛАГОМЕР
ПОТОЧНЫЙ «МИКРОРАДАР-114А13N»**

КОМПЛЕКТ ЧЕРТЕЖЕЙ И СХЕМ

МИКРОРАДАР



Инв. № подл.	Изм.	Лист	№ докум.	Подп.	Дата	Лист	Масса	Масштаб
Подп. и дата	Пластина монтажная БУК					4 ГОСТ 19903-74		
Взам инв. №	Лист					Ст 3 ГОСТ 14637-89		
Инв. № дудл.						Копировал		
Подп. и дата						Формат А4		

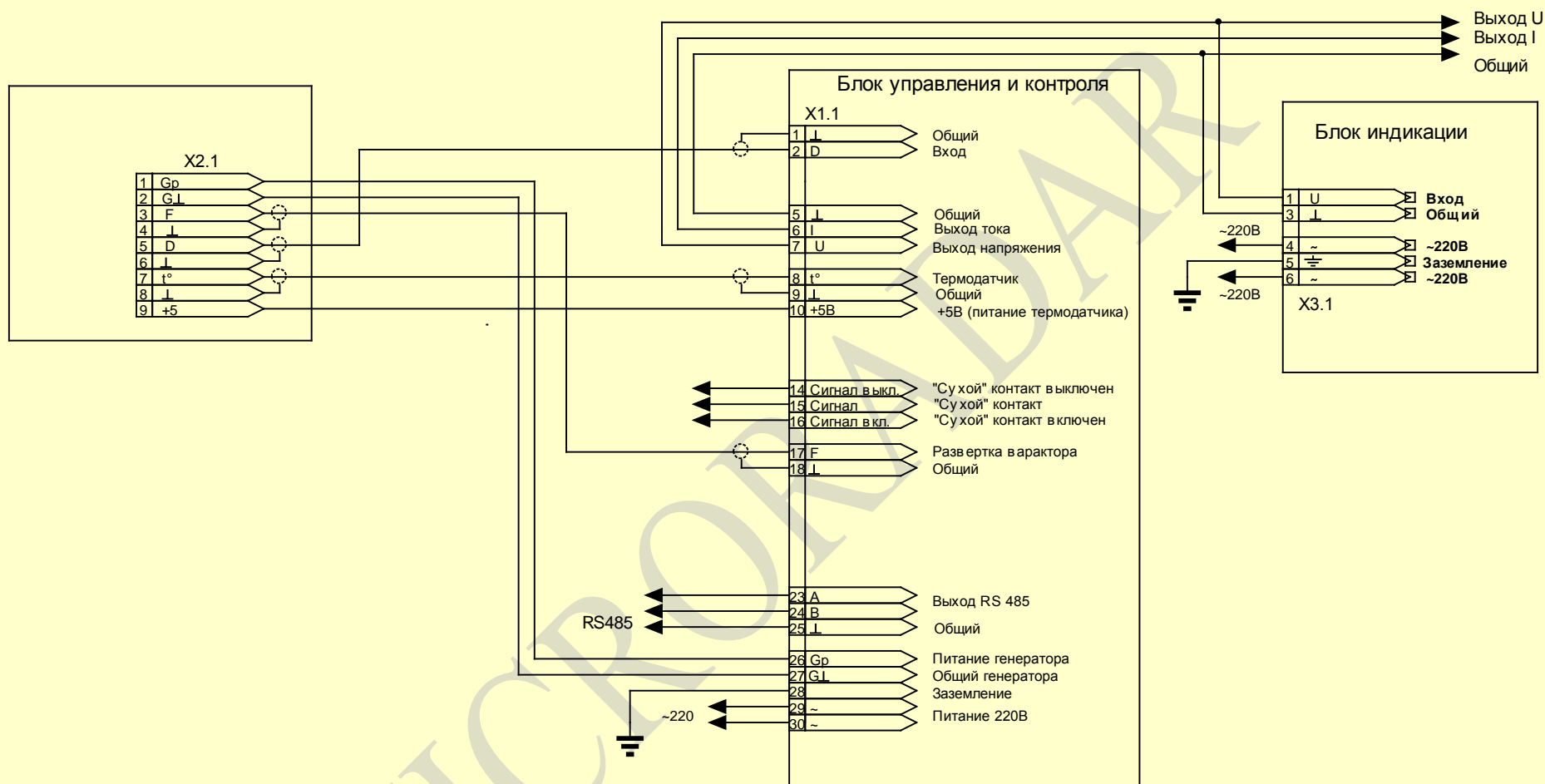


1. * Размеры для справок

Инв. № подл.		Подп. и дата		Взам инв. №		Инв. № дубл.		Подп. и дата		Справ. №		Перв. примен.		
Изм.	Лист	№ докум.	Подп.	Дата										
Разраб.														
Проб.														
Т.контр.														
Н.контр.														
Утв.														
<p style="text-align: center;">Пластина монтажная БИ</p> <p style="text-align: center;">4 ГОСТ 19903-74 Лист 3 из 3 СТЗ ГОСТ 14637-89</p>								Лист	Масса	Масштаб				
										1:2				
								Лист	Листов		1			

Копировал

Формат А4



MP114. Схема соединений