

Система автоматического увлажнения зерна «Микрорадар-200-01М-2»

Система автоматического доувлажнения зерна «Микрорадар-200-01М-2» (далее — система) предназначена для управления процессом увлажнения зерна при его увлажнении перед первой драной системой.



Система выполняет следующие функции:

- измерение и индикация расхода воды, подаваемой в увлажняющую машину;
- автоматическое поддержание расхода воды в соответствии с установленным заданием при работе в автоматическом режиме;
- управление расходом воды на увлажнение при работе в ручном режиме;
- анализ состояния системы и обработка аварийных ситуаций.

Состав системы

Наименование	Обозначение	Количество (шт.)
Гидравлическая панель в составе:	ПГ	1
Клапан регулирующий		1
Расходомер воды		1
Клапан отсечной		1
Вентиль шаровый Ду15		3
Кран игольчатый		1
Редуктор		1
Фильтр грубой очистки		1
Клеммная коробка		1
Блок коммутации и сигнализации	БКС	1



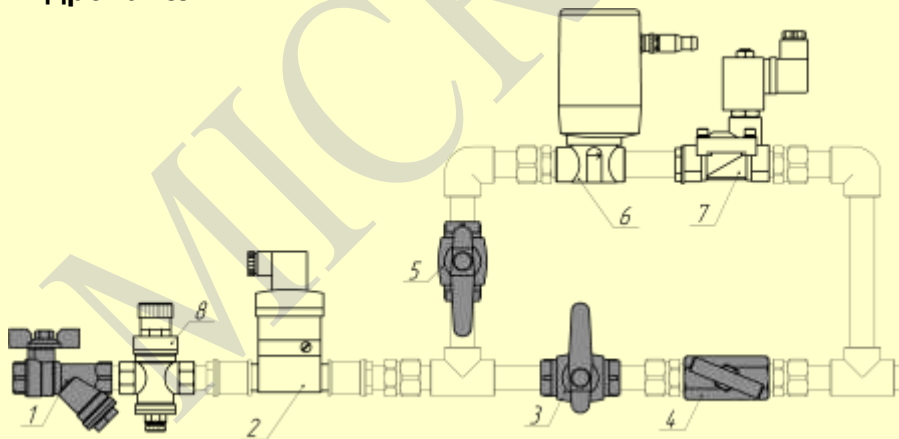
Блок коммутации и сигнализации

- 1 — Индикатор работы в автоматическом режиме
- 2 — Индикатор «Авария»
- 3 — Кнопка включения питания
- 4 — Кнопка выключения питания
- 5 — Индикатор включения питания
- 6 — ПЛК



- 1 — индикатор режима
- 2 — влажность на входе
- 3 — требуемая влажность на выходе (уставка)
- 4 — расход зерна
- 5 — кнопка переключения в режим управления по влажности
- 6 — кнопка переключения в режим управления по расходу воды
- 7 — заданный расход воды
- 8 — влажность на выходе, вычисленная по текущему расходу воды
- 9 — расход воды
- 10 — индикатор работы увлажняющей машины
- 11 — индикатор состояния отсечного клапана
- 12 — кнопка пуска и остановки процесса регулирования
- 13 — сообщения об ошибках и аварийных ситуациях

Гидропанель



- 1 — входной кран
- 2 — расходомер
- 3 — кран 1
- 4 — кран ручного регулирования
- 5 — кран 2
- 6 — клапан регулирующий
- 7 — клапан отсечной
- 8 — редуктор

Основные технические данные

Основные контролируемые параметры:
расход воды.

Основные управляемые параметры:
расход воды, подаваемой для увлажнения.

Максимальный расход воды: 100 л/ч.

Величина добавляемой влажности: до 0,5 %.

Средняя точность поддержания расхода воды в процентах добавленной влажности зерна: не хуже $\pm 0,1$ %.

Основные режимы работы: ручной и автоматический.

Режим работы: круглосуточный непрерывный.

Параметры гидропанели:
габаритные размеры (Ш×В×Г): 905×340×150 мм;
присоединительная резьба: $\frac{1}{2}$ ".

Габаритные размеры блока коммутации и сигнализации (Ш×В×Г): 380×300×220 мм.

Питание системы: 220 (230) В 50 Гц

Потребляемая мощность: не более 100 В·А.