



ООО «МИКРОРАДАР-СЕРВИС»
Россия, г. Люберцы
tel.: +495 558-82-05; mob. 916-141-55-01
E-mail: service@microradar-service.ru
www.microradartest.com

Контроль влажности зерна в потоке на элеваторе



Сушка зерна является одним из основных этапов технологического процесса на элеваторе, поскольку зерно на хранение и переработку должно поступать определенной влажности. Для оптимизации процессов сушки мы разработали и производим семейство **поточных влагомеров для зерносушилок**. Существенным преимуществом применения поточных влагомеров, по сравнению с иными методами, является возможность непрерывно контролировать влажность зерна, как перед сушкой, в процессе сушки, так и после нее, что дает

возможность оперативно управлять зерносушильным оборудованием. В зависимости от мест установки сенсоров, а также их количества серийно выпускаются следующие модели влагомеров:

MP113SN20B
MP113SN20B2
CMP113SN20B

Датчики влагомеров устанавливаются в шахтах шахтных сушилок, входных и выходных бункерах шахтных, барабанных, камерных, рециркуляционных и колонковых сушилок. Могут поставляться с одним или двумя датчиками, в полном или сенсорном (бюджетный вариант) исполнении.

MP113W20R

Датчики влагомера устанавливаются в самотеках или других местах свободного падения зерна.

Применение влагомеров МИКРОРАДАР, это:

- **Эффективное управление процессом сушки зерна;**
- **Оптимизация работы оборудования и экономия электроэнергии;**
- **Надежное измерение и регулирование влажности, недопущение некондиционной продукции.**

MP113SN20B

Влагомеры предназначены для непрерывного измерения влажности зерна на входе и выходе шахтных, барабанных, камерных, рециркуляционных и колонковых сушилок. (ДСП32, VESTA, СП50, PERRY, PETKUS и других) непосредственно в процессе сушки. Датчики влагомеров **MP113SN20B, MP113SN20B2 и CMP113SN20B**

устанавливаются в шахтах шахтных сушилок или в стенках бункеров. Влагомеры могут поставляться с количеством датчиков от одного до двух, как в сенсорном исполнении (без индикации и клавиатуры, управление и обмен информацией осуществляется через компьютер), так и как полные влагомеры со всеми функциями. Влагомеры поставляются с градуировками : пшеница, рожь, ячмень, овес, рапс, кукуруза, соя, тритикале, способны работать в условиях высокой засоренности зерна, запыленности и больших перепадах температур, адаптированы для применения в системах автоматического управления процессами сушки. Возможны градуировки влагомера на другие культуры. Имеет встроенный датчик температуры и выход влажности и температуры на компьютер.

Основные характеристики:

Диапазон измерения влажности	3- 17 %	погрешность измерения . . .	0,5 % абс.;
Диапазон измерения влажности	17-25 %	погрешность измерения . . .	1 % абс.;
Диапазон измерения влажности	25-40 %	погрешность измерения . . .	1,5 % абс.;
Токовый выход (по выбору)			(4 ... 20; 0-5; 0-20) mA
Протокол обмена с компьютером			RS-485 MODBUS
Напряжение питания (по выбору)			=24 V or 110 or 220 V / 50 Hz
Потребляемая мощность			Не более 50 VA

Погрешность влагомера понимается как основная погрешность, при условиях эксплуатации, соответствующим условиям при градуировке (корректировке) влагомера.

При изменении температуры от температуры градуировки (корректировки) , дополнительная погрешность от изменения температуры составляет 0,5 % на каждые 10 градусов.

Погрешность влагомера не нормируется при наличии в массе зерна свободной (не впитавшейся в зерне воды) в результате дождя или таяния снега и льда.

Как прибор работает ?

Принцип действия влагомеров основан на измерении величины поглощения СВЧ энергии влажным материалом и преобразовании этой величины в цифровой код, соответствующий влажности материала. Чрезвычайно высокая контрастность метода (1 см воды уменьшает мощность прошедшей радиоволны в 10000 раз) позволяет измерять влажность как плотного зерна с высокой влажностью, кукуруза, соя, так и влажность зерна с небольшой влажностью и плотностью – рапс, овес.

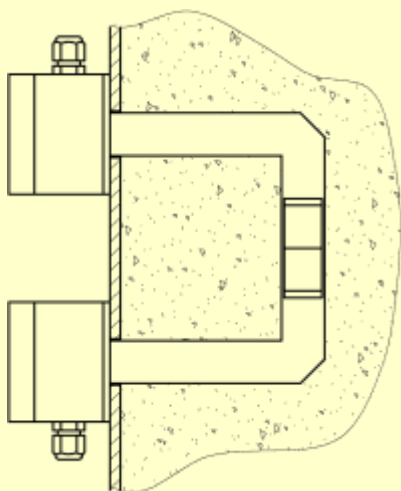
Микроволновой влагомер для измерения влажности зерна в шахтных сушилках и силосах выполнен из нержавеющей, прочных к истиранию сплавов, из материалов, допущенных к использованию в пищевой промышленности



Блок управления и интерфейс

Влагомер обеспечивает автоматическую коррекцию результатов измерения при изменении температуры материала, имеет токовый выход 4-20 mA и последовательный канал связи ЭВМ RS-485 MODBUS. В комплект поставки прибора входит программа накопления и отображения влажности в реальном масштабе времени, что позволяет записывать на компьютер, наблюдать и хранить информацию о влажности за любой период времени. Релейный выход блока управления позволяет получить управляющий или информационный сигнал при выходе влажности за установленный предел.

УСТАНОВКА И МОНТАЖ



РЕКОМЕНДАЦИИ ПО УСТАНОВКЕ И ПРИМЕНЕНИЮ

1. Характеристики места установки для датчиков MR113SN20B :

Обычное применение датчиков для целей автоматизации шахтных сушилок : один датчик – в приемном бункере сырого зерна, на входе в зерносушилку, второй – на выходе высушенного зерна, в зоне охлаждения.

Место установки влагомера должно удовлетворять следующим основным требованиям :

- обеспечивать равномерное движение зерна сверху вниз вдоль датчика
- обеспечивать толщину слоя материала над и под сенсором в процессе работы не менее 15 см
- не допускать прорыва горячих газов
- не допускать температуру датчика выше 60 гр.
- обеспечить возможность установки пробоотборника и его использования в процессе работы.
- обеспечивать отсутствие застоев зерна в зоне датчика, в том числе у стенки шахты или бункера, где установлен датчик.
- обеспечить доступ к датчику и возможность его очистки .
- температура окружающей среды (-20...+50) °С;

Микроволновой влагомер МИКРОРАДАР-113W20R. Измерение влажности в самотеках.

Микроволновой камерный влагомер зерна с роторным разгрузчиком **MR113W20R** предназначен для измерения влажности целого зерна пшеницы, ржи, ячменя, рапса, кукурузы, гречихи и других зерновых в самотеках при заготовке, сушке, хранении и переработке зерна. Сигнал сенсоров, установленных в самотеке поступает в микропроцессорный блок обработки, в котором происходит вычисление влажности. Величина влажности показывается на индикаторном табло микропроцессорного блока и преобразуется в аналоговые выходы 4-20 мА и 0-5 В. и передается на компьютер по каналу RS485 с использованием протоколов MODBUS. В комплект поставки прибора входит программа накопления и отображения влажности в реальном масштабе времени, что позволяет записывать на компьютер, наблюдать, хранить и печатать информацию о влажности за любой период времени.



Датчик крепится на стенке бункера или самотека в подготовленном отверстии таким образом, чтобы падающее зерно попадало в наполнительный короб. Верхняя часть короба оборудована задвижкой, при помощи которой перекрывается доступ зерна в измерительное пространство при диагностике и обслуживании датчика.



В процессе работы зерно, падая в самотеке, проходит между излучающей и приемной антеннами сенсора. Для создания непрерывного потока зерна в датчике применяется устройство заполнения и разгрузки (УЗР). Вид СВЧ датчика, смонтированного на УЗР, приведен на рисунке. Датчик. Разгрузка датчика производится непрерывно при помощи роторного разгрузчика. Роторный разгрузчик через редуктор приводится в движение электродвигателем постоянного тока (5...12)В. Напряжение питания электродвигателя формируется в блоке управления разгрузкой (БУР), который поставляется в составе блока сенсоров и монтируется в непосредственной близости от СВЧ датчика.

Как это работает

Принцип действия влагомера основан на измерении параметров электромагнитной СВЧ энергии, прошедшей через слой контролируемого зерна. Датчик имеет две микроволноводные антенны, которые создают поток микроволн через материал. СВЧ сигнал, сформированный СВЧ генератором, излучается антенной Блока генератора в измерительное пространство блока сенсоров.

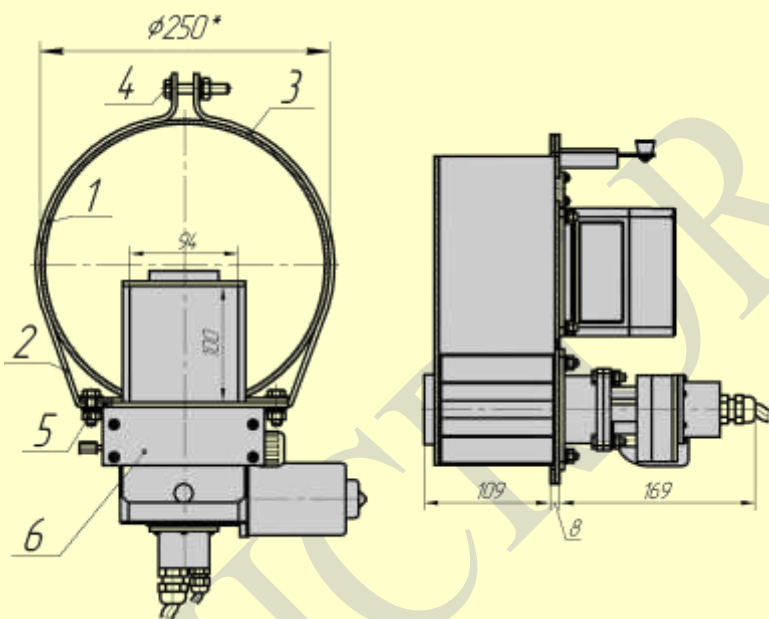


СВЧ колебания, проходя через слой контролируемого материала, изменяют свои параметры и через приемную антенну Блока детектора поступают на СВЧ детектор. Величина ослабления СВЧ колебаний, измеряемая в децибелах (дБ), пропорциональна влажности контролируемого материала. В детекторе СВЧ колебания преобразуются в низкочастотный сигнал, который поступает на вход блока управления и контроля. Кроме этого, на вход блока обработки с датчика температуры поступает информация о температуре контролируемого материала для учета влияния температуры на результат измерения влажности.

ОСНОВНЫЕ ТЕХНИЧЕСКИЕ ДАННЫЕ

Диапазон измерения влажности зерна	5 - 20%
Абсолютная погрешность измерения влажности	$\pm 0,5\%$
Время установления рабочего режима	20 минут
Унифицированный аналоговый выход (по выбору)	Ток (4 ... 20; 0-5; 0-20) мА
Канал связи с ЭВМ	RS-485 (MODBUS)
Время установления рабочего режима	не более 20 мин
Режим работы	непрерывный
Напряжение питания	220 В (+22 В...-33В)
Потребляемая мощность	не более 50 В*А
Габаритные размеры СВЧ датчика с УЗР	410 x 220 x 150мм
Масса влагомера	не более 12 кг
Габаритные размеры БУР	110 x 110 x 180 мм
Габаритные размеры БУК	255 x 180 x 90 мм
Исполнение корпусов блоков	IP54

МОНТАЖ ВЛАГОМЕРОВ



- 1 — самотёк
- 2, 3 — металлическая лента
- 4 — болт-стяжка
- 5 — болт М10 с гайкой (4 шт.)
- 6 — блок сенсоров

СМР113SN20В - бюджетный вариант влагомера для автоматизации

Влагомеры предназначены для непрерывного измерения влажности зерна на входе и выходе шахтных, барабанных, камерных, рециркуляционных и колонковых сушилок. (ДСП32, VESTA, СП50, PERRY, PETKUS и других) непосредственно в процессе сушки. или в силосах хранения зерна. Датчики влагомеров устанавливаются в шахтах или других местах с подпором зерна. Управление и обмен информацией осуществляется через компьютер. Влагомеры поставляются с градуировками: пшеница, рожь, ячмень, овес, рапс, кукуруза, другие градуировки делаются под заказ. Влагомеры СМР113SN20В способны работать в условиях высокой засоренности зерна, запыленности и больших перепадов температур, адаптированы для применения в системах автоматического управления процессами сушки.

Основные характеристики:

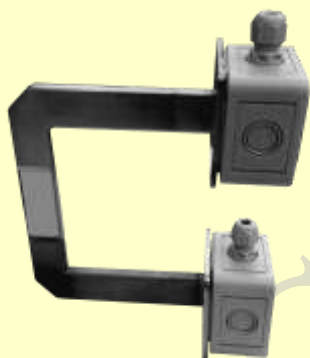
Диапазон измерения влажности **3- 17 %**
Диапазон измерения влажности **17-25 %**
Диапазон измерения влажности **25-40 %**

погрешность измерения . . **0,5 %** абс.;
погрешность измерения. . . **1 %** абс.;
погрешность измерения. . . **1,5 %** абс.;

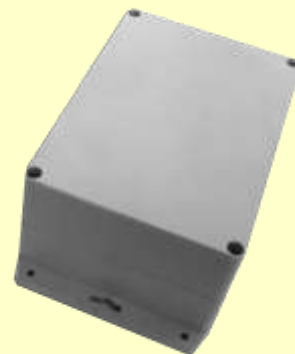
Токовый выход (по выбору)
Протокол обмена с компьютером
Напряжение питания
Потребляемая мощность

(4 ... 20; 0-5; 0-20) mA
RS-485 MODBUS
=24 V
Не более 20 VA

Как прибор работает ?



Принцип действия влагомеров основан на измерении величины поглощения СВЧ энергии влажным материалом и преобразовании этой величины в цифровой код, соответствующий влажности материала. Чрезвычайно высокая контрастность метода (1 см воды уменьшает мощность прошедшей радиоволны в 10000 раз) позволяет измерять влажность как плотного зерна с высокой



влажностью, кукуруза, соя, так и влажность зерна с небольшой влажностью и плотностью – рапс, овес.

Микроволновой влагомер для измерения влажности зерна в шахтных сушилках и силосах выполнен из нержавеющей, прочных к истиранию сплавов, из материалов, допущенных к использованию в пищевой промышленности..

Влагомер обеспечивает автоматическую коррекцию результатов измерения при изменении температуры материала, имеет токовый выход 4-20 mA и последовательный канал связи с ЭВМ RS-485 MODBUS. В комплект поставки прибора входит программа накопления и отображения влажности в реальном масштабе времени, что позволяет записывать на компьютер, наблюдать и хранить информацию о влажности за любой период времени. Релейный выход блока управления позволяет получить управляющий или информационный сигнал при выходе влажности за установленный предел.

Примеры установки

